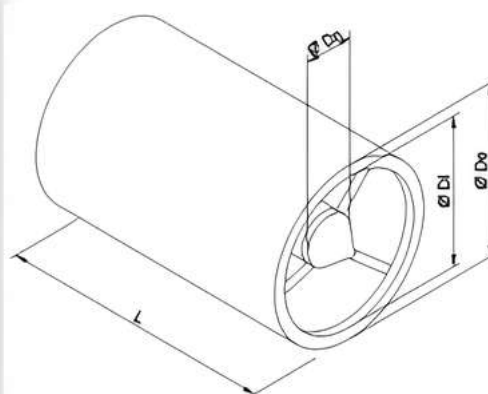
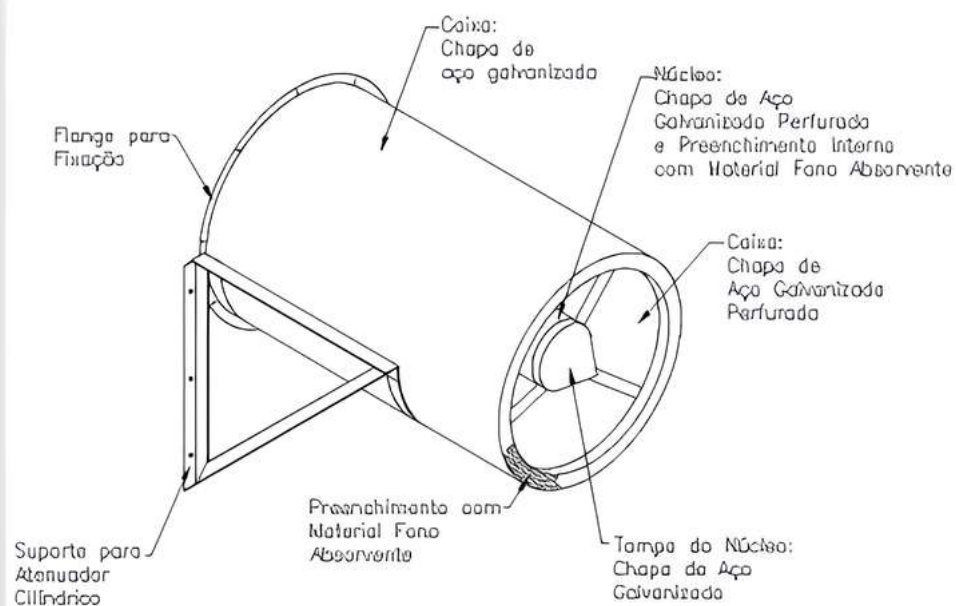


# ESPECIFICAÇÃO TÉCNICA

## Atenuador Cilíndrico



Tamanhos Padrões - Atenuador Cilíndrico			
ØDe (mm)	ØDI (mm)	ØDn (mm)	L (mm)
410	310	103	1000 / 1200/
510	410	137	
610	510	170	1500
710	610	203	



Para dimensões especiais, sob consulta. A fixação é feita através da flange e suporte.